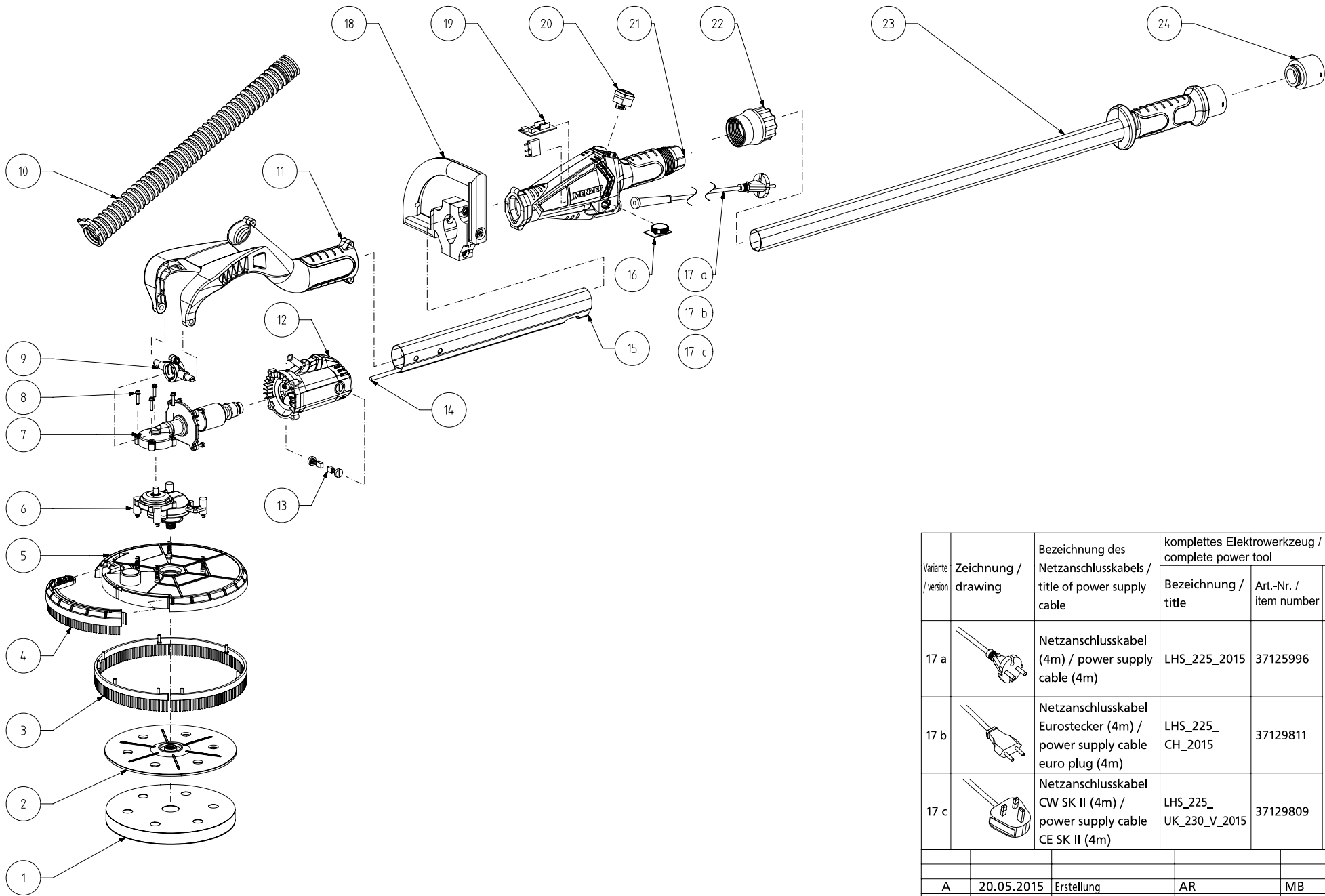


MENZER LHS 225

Position	Name	Stk. pro VE
1	Klettpad (225mm) weich	1
2	Treibteller (225mm) Wechselfpad	1
3	Bürstenkranz (225mm) 2-teilig	1
4	Abnehmbare Schleifkopfspitze 1 (225mm)	1
5	Treibtellerabdeckung 1 (225mm)	1
6	Getriebe	1
7	Rotor (710W)	1
8	Schraubenset Getriebe	1
9	Schellen	1
10	Absaugschlauchset 1	1
11	Schwinge BASE	1
12	Stator 1 BASE	1
13	Schleifkohlen 1	1
14	Motoranschlusskabel (H05VV-F, 3x0,75mm ²)	1
15	Hauptrohr 2	1
16	Drehzahlsteuerung BASE	1
17a	Netzanschlusskabel (4m)	1
17b	Netzanschlusskabel Eurostecker (4m)	1
17c	Netzanschlusskabel CW SK II (4m)	1
18	Extragriff	1
19	Elektronik 1	1
20	Ein-/Aus-Schalter mit Staubschutz	1
21	Steuergehäuse BASE	1
22	Fixiermutter BASE	1
23	Verlängerungsrohr 2 BASE	1
24	Rastanschluss	1
25	Tragetasche 1	1



Variante / version	Zeichnung / drawing	Bezeichnung des Netzanschlusskabels / title of power supply cable	komplettes Elektrowerkzeug / complete power tool																												
			Bezeichnung / title	Art.-Nr. / item number	Zeichnungsnr. / drawing number																										
17 a		Netzanschlusskabel (4m) / power supply cable (4m)	LHS_225_2015	37125996	0111-B01-xx-xxxxxx																										
17 b		Netzanschlusskabel Eurostecker (4m) / power supply cable euro plug (4m)	LHS_225_CH_2015	37129811																											
17 c		Netzanschlusskabel CW SK II (4m) / power supply cable CE SK II (4m)	LHS_225_UK_230_V_2015	37129809																											
<table border="1" style="width:100%; border-collapse: collapse;"> <tr> <td style="width:10%; text-align: center;">A</td> <td style="width:15%;">20.05.2015</td> <td style="width:20%;">Erstellung</td> <td style="width:15%;">AR</td> <td style="width:15%;">MB</td> <td style="width:25%;"></td> </tr> <tr> <td><small>Version / version</small></td> <td><small>Datum / date</small></td> <td><small>Änderungsgrund / reason for changes</small></td> <td><small>Bearbeiter / processed by</small></td> <td><small>Freigegeben durch / approved by</small></td> <td><small>gesetzlicher Eigentümer / legitimate owner</small></td> </tr> <tr> <td colspan="2" rowspan="3" style="text-align: center; vertical-align: middle;">MENZER</td> <td colspan="4"><small>Titel / title</small> LHS_225_2015</td> </tr> <tr> <td colspan="4"><small>Zeichnungsnummer / drawing number</small> 0111-B01-06-000001</td> </tr> <tr> <td colspan="4"><small>Artikelnummer / item number</small> 37125996</td> </tr> </table>						A	20.05.2015	Erstellung	AR	MB		<small>Version / version</small>	<small>Datum / date</small>	<small>Änderungsgrund / reason for changes</small>	<small>Bearbeiter / processed by</small>	<small>Freigegeben durch / approved by</small>	<small>gesetzlicher Eigentümer / legitimate owner</small>	MENZER		<small>Titel / title</small> LHS_225_2015				<small>Zeichnungsnummer / drawing number</small> 0111-B01-06-000001				<small>Artikelnummer / item number</small> 37125996			
A	20.05.2015	Erstellung	AR	MB																											
<small>Version / version</small>	<small>Datum / date</small>	<small>Änderungsgrund / reason for changes</small>	<small>Bearbeiter / processed by</small>	<small>Freigegeben durch / approved by</small>	<small>gesetzlicher Eigentümer / legitimate owner</small>																										
MENZER		<small>Titel / title</small> LHS_225_2015																													
		<small>Zeichnungsnummer / drawing number</small> 0111-B01-06-000001																													
		<small>Artikelnummer / item number</small> 37125996																													