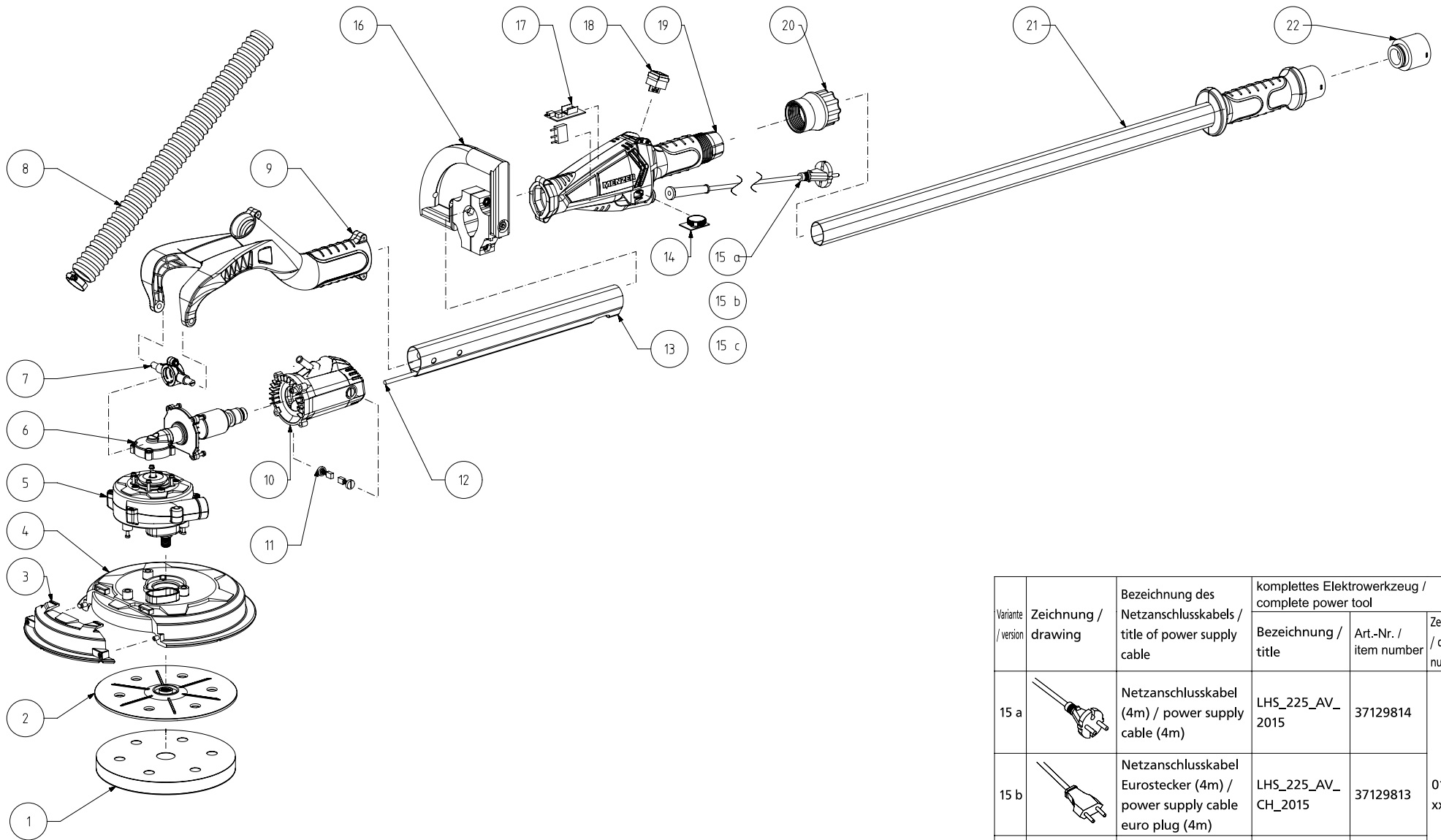


MENZER LHS 225 AV

Position	Name	Stk. pro VE
1	Klettpad (225mm) weich	1
2	Treibteller (225mm) Wechselfad	1
3	Abnehmbare Schleifkopfspitze 3 (225mm)	1
4	Treibtellerabdeckung 4 (225mm)	1
5	Eigenabsaugung 3	1
6	Rotor (710W)	1
7	Schellen	1
8	Absaugschlauchset 4	1
9	Schwinge BASE	1
10	Stator 1 BASE	1
11	Schleifkohlen 1	1
12	Motoranschlusskabel (H05VV-F, 3x0,75mm ²)	1
13	Hauptrohr 2	1
14	Drehzahlsteuerung BASE	1
15a	Netzanschlusskabel (4m)	1
15b	Netzanschlusskabel Eurostecker (4m)	1
15c	Netzanschlusskabel CW SK II (4m)	1
16	Extragriff	1
17	Elektronik 1	1
18	Ein-/Aus-Schalter mit Staubschutz	1
19	Steuergehäuse BASE	1
20	Fixiermutter BASE	1
21	Verlängerungsrohr 2 BASE	1
22	Rastanschluss	1
23	Tragetasche 1	1
24	Absaugkit	1
25	MENZER Innen-Staubsack für AV-Geräte	5
26	Absaugschlauch 1,5m	1



Variante / version	Zeichnung / drawing	Bezeichnung des Netzanschlusskabels / title of power supply cable	komplettes Elektrowerkzeug / complete power tool		
			Bezeichnung / title	Art.-Nr. / item number	Zeichnungsnr. / drawing number
15 a		Netzanschlusskabel (4m) / power supply cable (4m)	LHS_225_AV_2015	37129814	0111-B02-xx-xxxxxx
15 b		Netzanschlusskabel Eurostecker (4m) / power supply cable euro plug (4m)	LHS_225_AV_CH_2015	37129813	
15 c		Netzanschlusskabel CW SK II (4m) / power supply cable CE SK II (4m)	LHS_225_AV_UK_230_V_2015	37129812	
A	20.05.2015	Erstellung	AR	MB	
Version / version	Datum / date	Änderungsgrund / reason for changes	Bearbeiter / processed by	Freigegeben durch / approved by	
gesetzlicher Eigentümer / legitimate owner		Titel / title			
MENZER		LHS_225_AV_2015			
		Zeichnungsnummer / drawing number			
		0111-B02-06-000001			
		Artikelnummer / item number			
		37129814			