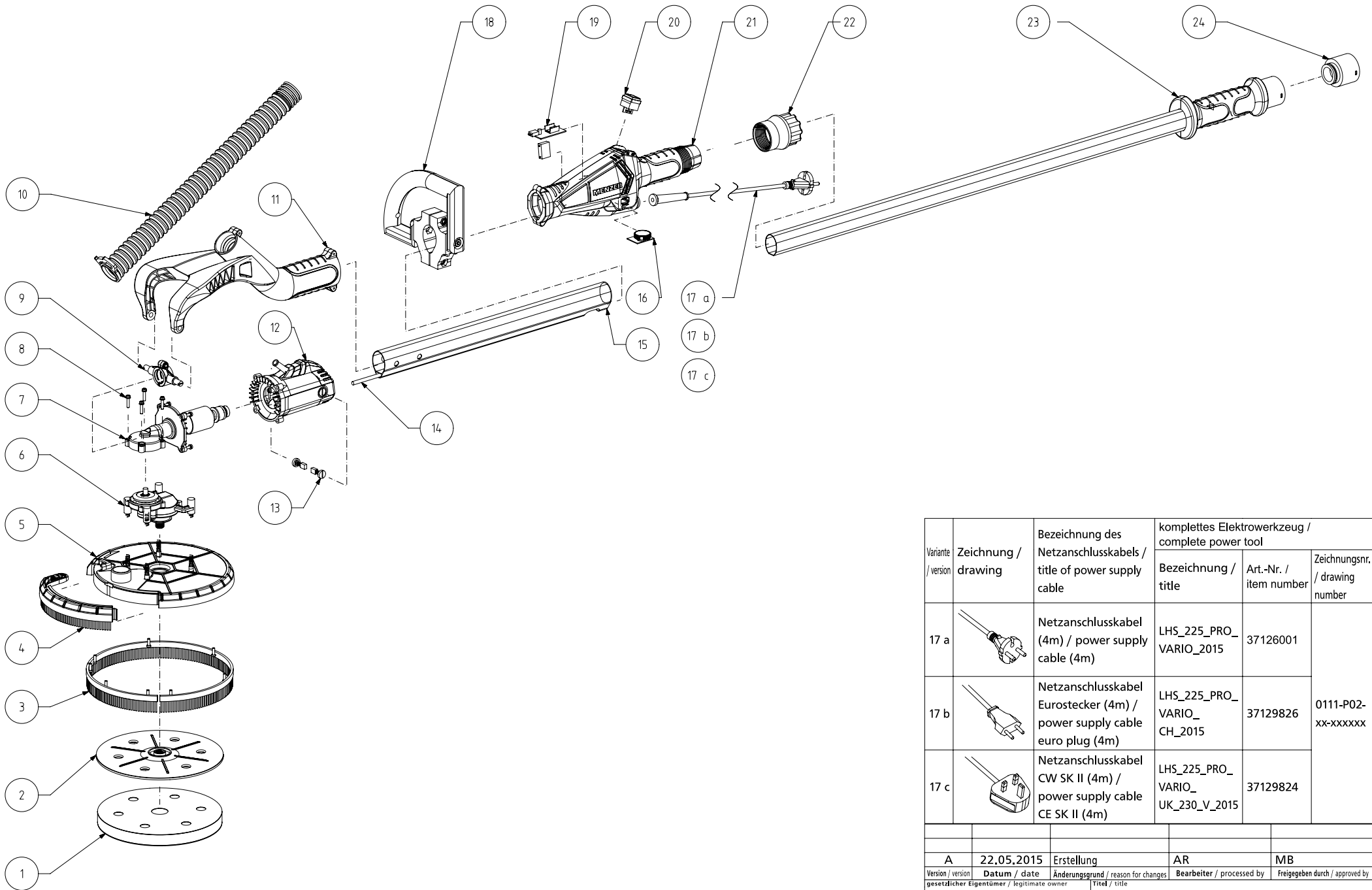


## MENZER LHS 225 PRO VARIO

Position	Name	Stk. pro VE
1	Klettpad (225mm) weich	1
2	Treibteller (225mm) Wechselfpad	1
3	Bürstenkranz (225mm) 2-teilig	1
4	Abnehmbare Schleifkopfspitze 1 (225mm)	1
5	Treibtellerabdeckung 1 (225mm)	1
6	Getriebe	1
7	Rotor (1010W)	1
8	Schraubenset Getriebe	1
9	Schellen	1
10	Absaugschlauchset 1	1
11	Schwinge PRO	1
12	Stator 1 PRO	1
13	Schleifkohlen 1	1
14	Motoranschlusskabel (H05VV-F, 3x0,75mm <sup>2</sup> )	1
15	Hauptrohr 1	1
16	Drehzahlsteuerung PRO	1
17a	Netzanschlusskabel (4m)	1
17b	Netzanschlusskabel Eurostecker (4m)	1
17c	Netzanschlusskabel CW SK II (4m)	1
18	Extragriff	1
19	Elektronik 2	1
20	Ein-/Aus-Schalter mit Staubschutz	1
21	Steuergehäuse PRO	1
22	Fixiermutter PRO	1
23	Verlängerungsrohr 1 PRO	1
24	Rastanschluss	1
25	Tragetasche 1	1



Variante / version	Zeichnung / drawing	Bezeichnung des Netzanschlusskabels / title of power supply cable	komplettes Elektrowerkzeug / complete power tool		
			Bezeichnung / title	Art.-Nr. / item number	Zeichnungsnr. / drawing number
17 a		Netzanschlusskabel (4m) / power supply cable (4m)	LHS_225_PRO_VARIO_2015	37126001	0111-P02-xx-xxxxxx
17 b		Netzanschlusskabel Eurostecker (4m) / power supply cable euro plug (4m)	LHS_225_PRO_VARIO_CH_2015	37129826	
17 c		Netzanschlusskabel CW SK II (4m) / power supply cable CE SK II (4m)	LHS_225_PRO_VARIO_UK_230_V_2015	37129824	
A	22.05.2015	Erstellung	AR	MB	
Version / version	Datum / date	Änderungsgrund / reason for changes	Bearbeiter / processed by	Freigegeben durch / approved by	
gesetzlicher Eigentümer / legitimate owner		Titel / title			
<b>MENZER</b>		LHS_225_PRO_VARIO_2015			
		Zeichnungsnummer / drawing number			
		0111-P02-06-000001			
		Artikelnummer / item number			
		37126001			