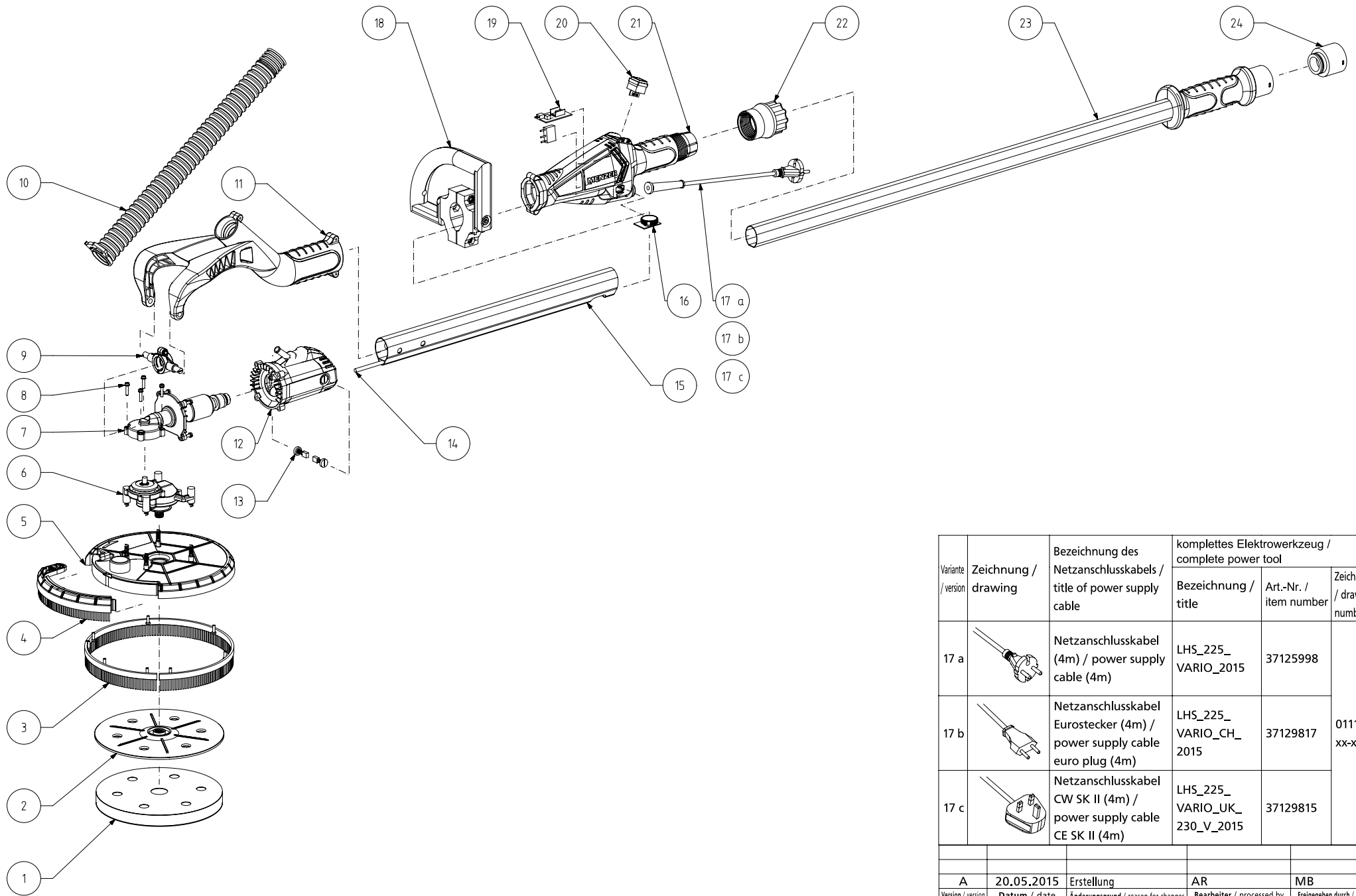
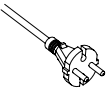
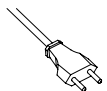
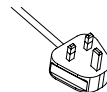


## MENZER LHS 225 VARIO

Position	Name	Stk. pro VE
1	Klettpad (225mm) weich	1
2	Treibteller (225mm) Wechselfad	1
3	Bürstenkranz (225mm) 2-teilig	1
4	Abnehmbare Schleifkopfspitze 1 (225mm)	1
5	Treibtellerabdeckung 1 (225mm)	1
6	Getriebe	1
7	Rotor (710W)	1
8	Schraubenset Getriebe	1
9	Schellen	1
10	Absaugschlauchset 1	1
11	Schwinge BASE	1
12	Stator 1 BASE	1
13	Schleifkohlen 1	1
14	Motoranschlusskabel (H05VV-F, 3x0,75mm <sup>2</sup> )	1
15	Hauptrohr 1	1
16	Drehzahlsteuerung BASE	1
17a	Netzanschlusskabel (4m)	1
17b	Netzanschlusskabel Eurostecker (4m)	1
17c	Netzanschlusskabel CW SK II (4m)	1
18	Extragriff	1
19	Elektronik 1	1
20	Ein-/Aus-Schalter mit Staubschutz	1
21	Steuergehäuse BASE	1
22	Fixiermutter BASE	1
23	Verlängerungsrohr 1 BASE	1
24	Rastanschluss	1
25	Tragetasche 1	1



Variante / version	Zeichnung / drawing	Bezeichnung des Netzanschlusskabels / title of power supply cable	komplettes Elektrowerkzeug / complete power tool		
			Bezeichnung / title	Art.-Nr. / item number	Zeichnungsnr. / drawing number
17 a		Netzanschlusskabel (4m) / power supply cable (4m)	LHS_225_VARIO_2015	37125998	0111-B03-xx-xxxxxx
17 b		Netzanschlusskabel Eurostecker (4m) / power supply cable euro plug (4m)	LHS_225_VARIO_CH_2015	37129817	
17 c		Netzanschlusskabel CW SK II (4m) / power supply cable CE SK II (4m)	LHS_225_VARIO_UK_230_V_2015	37129815	
A	20.05.2015	Erstellung	AR	MB	
Version / version	Datum / date	Änderungsgrund / reason for changes	Bearbeiter / processed by	Freigegeben durch / approved by	
gesetzlicher Eigentümer / legitimate owner		Titel / title			
<b>MENZER</b>		LHS_225_VARIO_2015			
		Zeichnungsnummer / drawing number			
		0111-B03-06-000001			
		Artikelnummer / item number			
		37125998			