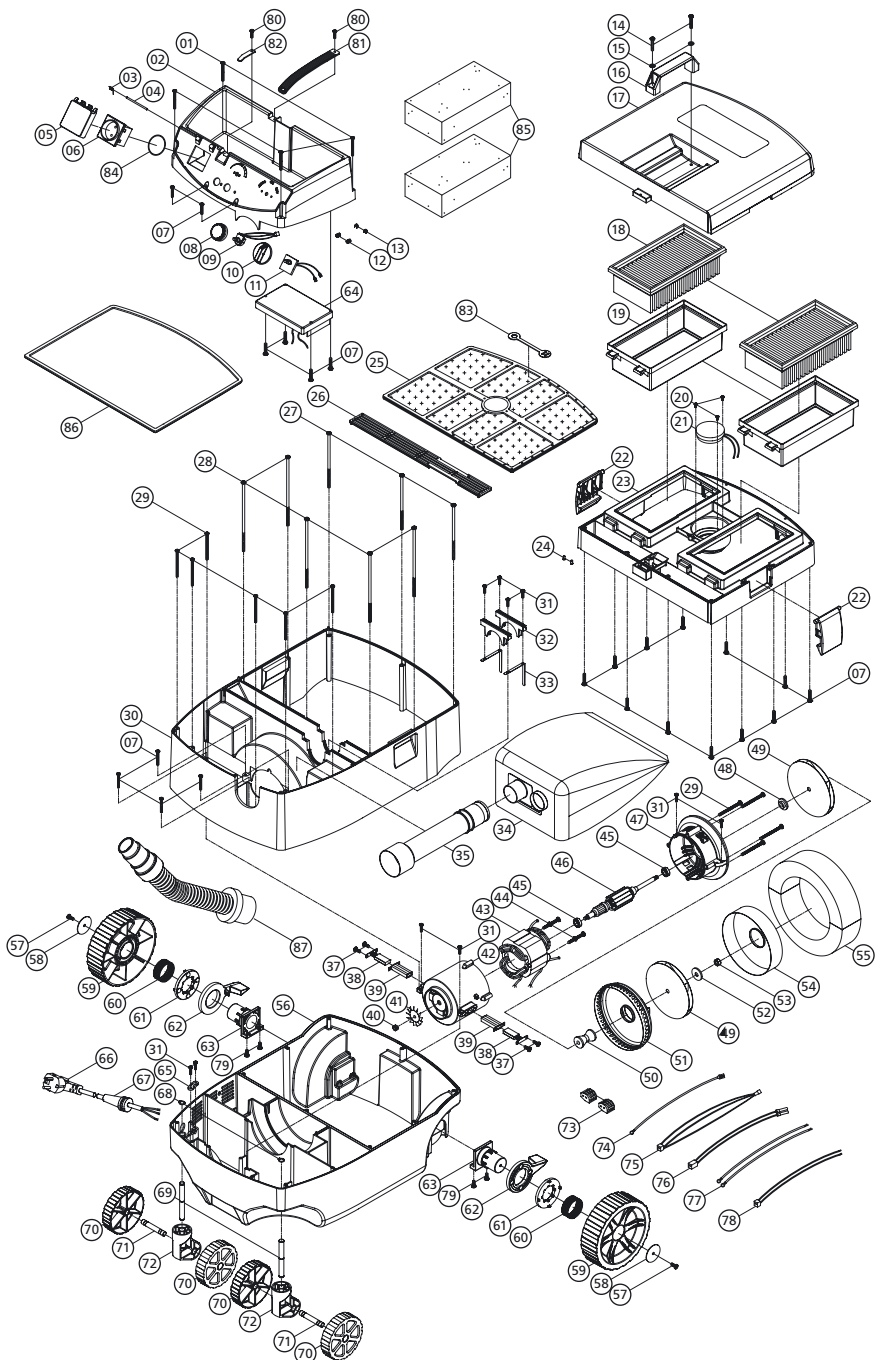


# MENZER VC 790 PRO EXPLOSIONSZEICHNUNG



# MENZER VC 790 PRO TEILELISTE

Nr.	Name	Baugruppe
1	Schraube M4x35	505A
2	Deckplatte	505A
3	Drehfeder 0.7x2.5x21L	503
4	Drehstift Ø2.3x60	503
5	Klappdeckel	503
6	Steckdose	503
7	Schraube M4x25	504A, 505A, 509
8	Drehknopf Saugkraftregler	505A, 506
9	Widerstandsregler	505A, 506
10	Drehknopfschalter	505A, 507
11	Hauptschalter-3 Positionen	505A, 507
12	Feder 0.5x4x7.5L	505A
13	E-Feder E-4	505A
14	Schraube M5x20	504A
15	Unterlegscheibe M5	504A
16	Handgriff	504A
17	Tankabdeckung	504A
18	Lamellen-Filter	18
19	Filtergehäuse	504A
20	Schraube M4x5	504A
21	Filterrüttelinheit	504A
22	Arretierungsclips	22, 504A
23	Haupttankabdeckung	504A
24	Leiteranschlusstift	504A
25	Membranfilter	512
26	Absaugöffnungsabdeckung	508A
27	Schraube M5x125	508A
28	Schraube M5x140	508A
29	Schraube M4x55	508A
30	Gehäuse	508A
31	Schraube M4x16	508A, 510
32	Haltebügel	508A
33	Kupferband für Überlaufschalter	508A
34	wiederverwendbare Vlies-Filtertüte	34
35	Schlauchanschluss	508A
37	Schraube M4x12	500
38	Schleifkohle	38, 500
39	Schleifkohlenhalter	500
40	Sechskantmutter M6	500
41	Gebälse	500
42	Motorgehäuse	500
43	Stator	500
44	Statorschraube M5x60	500

Nr.	Name	Baugruppe
45	Kugellager 6200-2RS	500
46	Rotor	500
47	Motorabdeckung vorn	500
48	Abstandshalter klein	500
49	Antriebsrad	500
50	Abstandshalter groß	500
51	Auslassgehäuse	500
52	Unterlegscheibe 8x25x2	500
53	Sechskantmutter M8	500
54	Ansauggehäuse	500
55	Schaumstoffdämmung	500, 508A, 510
56	Fahrwerk	510
57	Schraube M6x12	502
58	Unterlegscheibe 6.5x40x2.5	502
59	Hinterrad	502
60	Feder 2x41.5x4x22.6L	502
61	Raddrehscheibenmutter	502
62	Radflachspannhebel	502
63	Hinterachse	502
64	elektronisches Modul	509
65	Zugentlastungsschelle	510
66	Anschlusskabel mit Stecker	511
67	Knickschutztüle	511
68	Sprengring S-10	501
69	Lenkrollenachse	501
70	Vorderrad	501
71	Achswelle	501
72	Fahrgestell	501
73	Dreileiteranschluss	505A
74	Erdungsleitung	505A, 508A
75	Leitung für Absaugkraftkontrolle	505A, 506
76	Leitung für Filterrüttler	505A
77	Leitung für Geräteschalter	505A, 507
78	Leitung für Überflutschalter	505A
79	Schraube M5x16	502
80	Schraube M4x14	505A
81	Schlauchband	505A
82	Aufhängegurt	505A
83	Federbügel	512
84	O-Ring Ø47.5x2	503
85	Nassfilter-Schwamm	85
86	Gummistreifen	86, 508A
87	Absaugschlauch 2,5m	87

Bitte suchen Sie anhand der Teilelistennummer die entsprechende Baugruppe aus, in dem der gesuchte Ersatzteil zu finden ist. Bitte beachten Sie, daß Baugruppen bzw. Zubehör, die nicht in der Zeichnung zu sehen sind, auf der anderen Seite aufgelistet werden.